

Bazénový alarm se solárním napájením

BA-3



Vážení zákazníci,

děkujeme Vám za nákup našeho zboží. Před použitím přístroje prosím přečtěte návod.

ZÁKLADNÍ VLASTNOSTI PŘÍSTROJE

Bazénový alarm signalizuje pád osoby nebo zvířete do bazénu nebo jiné nádrže s vodou (zahradní jezírka) zvukem sirény.

Siréna je vestavěná přímo v bazénové jednotce, navíc je bezdrátově připojena externí siréna se zvukovou a optickou signalizací pro instalaci např. v domě.

Alarm je vybaven automatickým mechanismem, který se po koupání (uklidnění hladiny) přepne do režimu hlídání. Bazén tak nezůstane nestřežen.

OBSAH BALENÍ:

- 1 Hlídací jednotka
- 2 Siréna
- 3 Napaječ sirény
- 4 Vrutky k připevnění hlídací jednotky
- 5 Hmoždinky
- 6 Trubky na podložení (3x 3cm, 2.4cm, 3.9 cm)
- 7 Návod

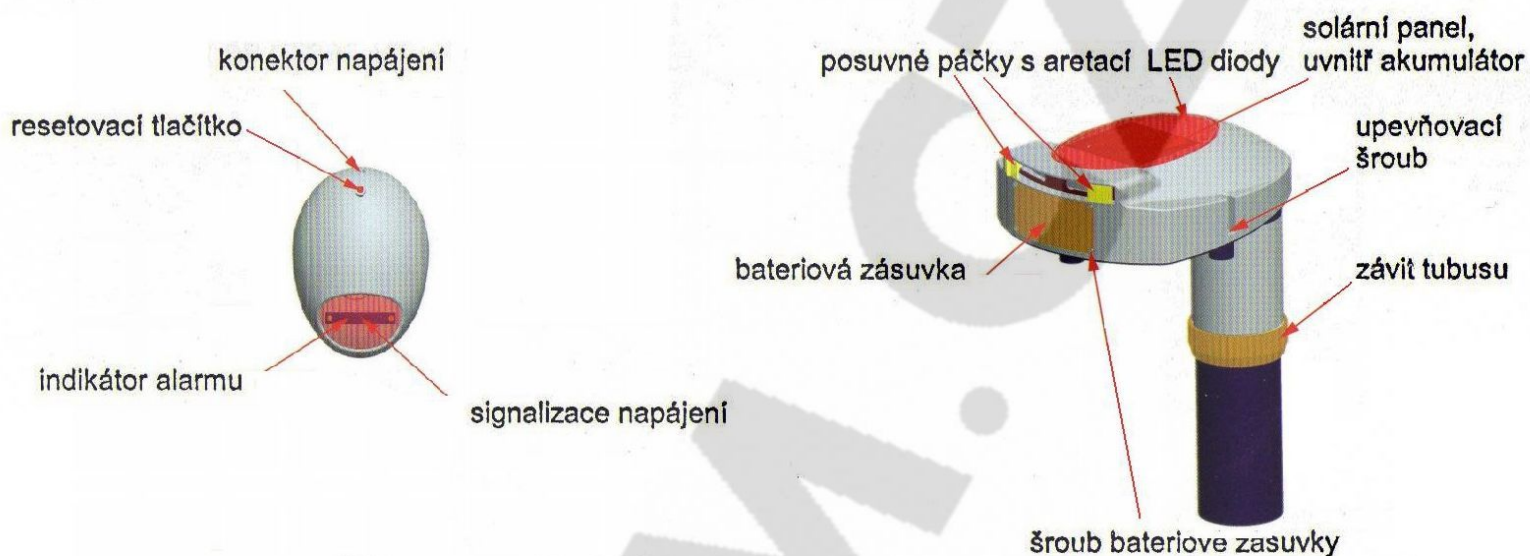


TECHNICKÉ PARAMETRY:

- Napájení alarmu: Solární článek/ akumulátor
- Záložní napájení alarmu: baterie 6x monočlánek typ D, není v balení
- Napájení sirény: baterie 9V
- Siréna: v alarmu 90 dB, externí siréna 90dB s optickou signalizací
- Montáž: na hranu bazénu
- Velikost vodní plochy: do 60m²
- Rychlost detekce: do 10 sekund
- Hmotnost objektu pádu: >8kg
- Krytí: IP65
- Režim střežení: hlídání, koupání
- Zapínání: manuální a automatické
- Hladina vody od horní hrany: 8-24cm, nastavitelná trubice
- Rozměry: 30 x 22 x 30 cm

POPIS PŘÍSTROJE

Před použitím do hlídací jednotky i sirény vložte záložní baterie !! (nejsou součástí balení).

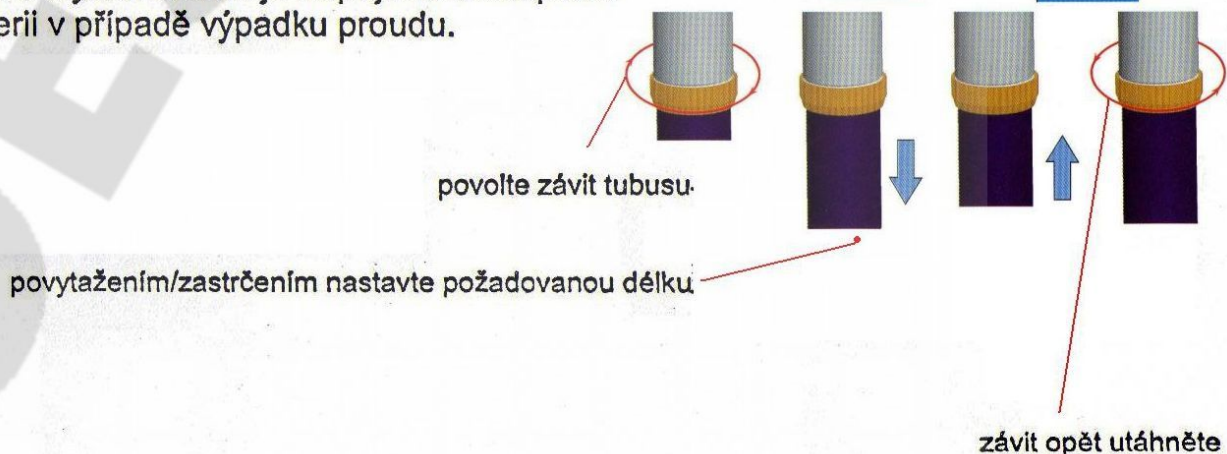


Pozn. pro přesunutí páček je třeba odblokovat aretaci (zatlačit páčku směrem do těla alarmu)

MONTÁŽ

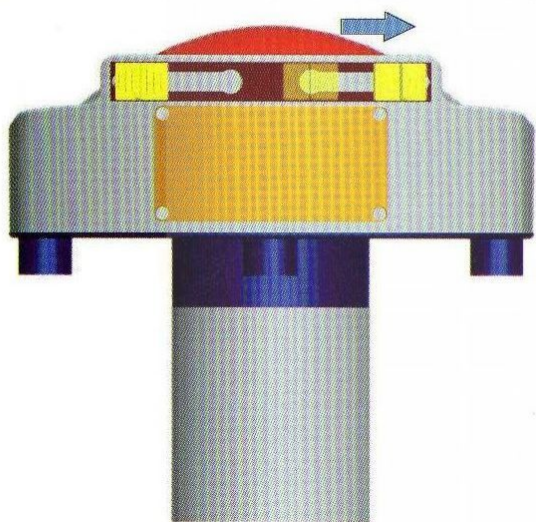
Bazénový alarm se montuje na hranu bazénu dvěma vruty. Detekční tubus nastavte tak aby byl lehce pod úroveň vodní hladiny (8 až 24 cm). Při instalaci není třeba žádných kabelů. Hlídací jednotka je napájena bateriově, tudíž zde nehrozí úraz elektrickým proudem.

Externí siréna se umísťuje do přilehlého objektu, aby případný poplach byl dostatečně slyšet. Siréna je napájena z adaptéru a má zálohovací baterii v případě výpadku proudu.



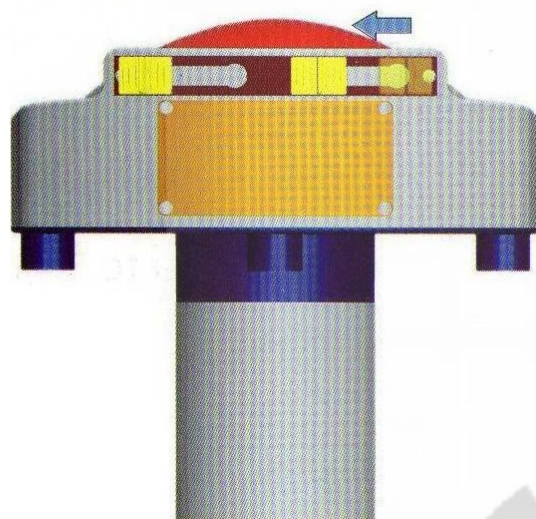
POUŽITÍ

Zapnutí bazénového alarmu – hlídací jednotka 2x pípne a bliká zelená LED dioda:



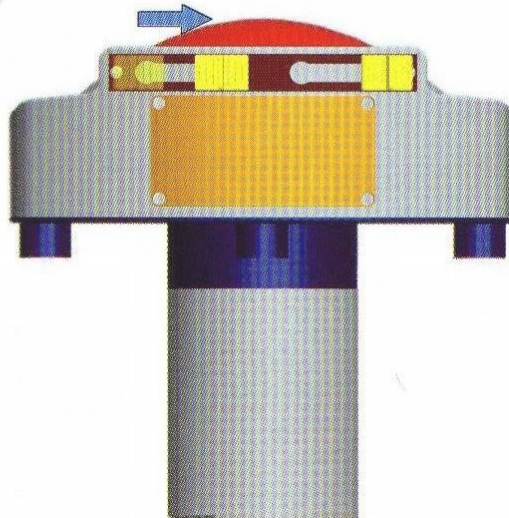
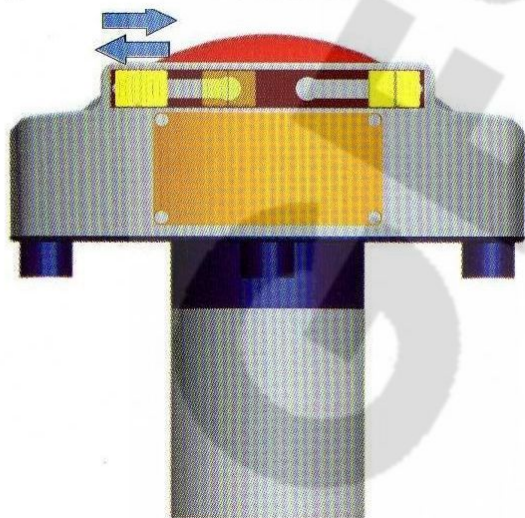
V této poloze páček systém hlídá bazén. Pokud chcete plavat, přesuňte levou páčku do polohy Swim.

Vypnutí bazénového alarmu:



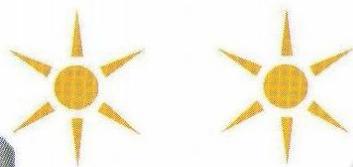
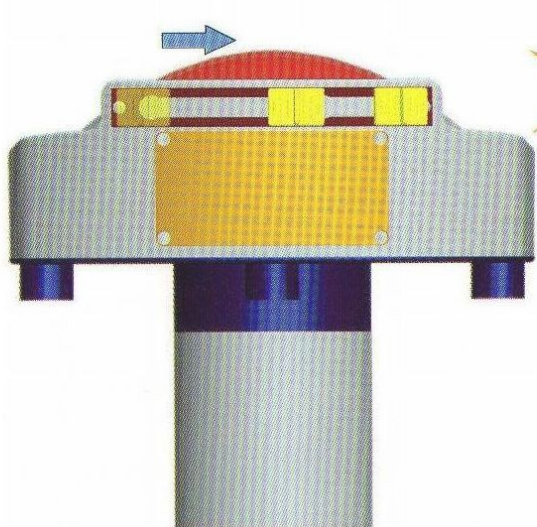
Vypněte systém v případě, že bazén není delší dobu používán nebo např. odjždíte na dovolenou. Po vypnutí hlídací jednotky bliká červená dioda.

Reset bazénového alarmu – pokud chcete vypnout alarm (po aktivaci alarm signalizuje poplach cca 6 minut), posuňte levou páčku doleva a zpět:



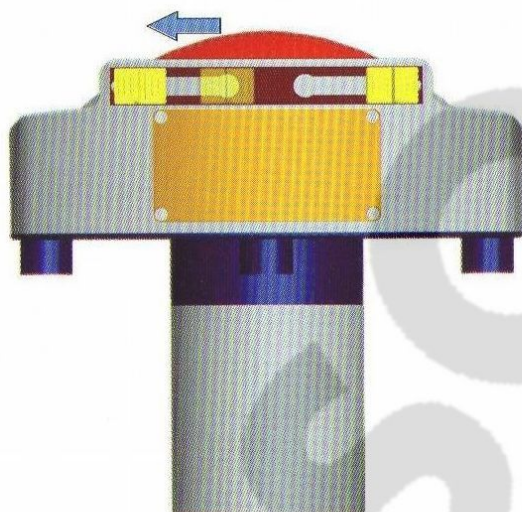
Nastavení bazénového alarmu do hlídacího režimu – status Swim/Sleep:

Pozor: Swimming/Sleep status lze nastavit jen pokud systém není ve stavu alarmu.



Když se hladina vody zklidní, systém se během cca 100 sekund automaticky aktivuje, dvakrát pípne a začne blikat zelená dioda. Případně můžete systém aktivovat ihned posunutím levé páčky do polohy Reset – viz následující obrázek.

Manuální aktivace – restart systému, levou páčku přepněte do levé polohy:



Siréna

Sirénu bazénového alarmu umístěte do vzdálenosti maximálně 100m od hlídací jednotky.

Připojte přiložený napaječ a vložte zálohovací baterii (9V není v balení) pro případ výpadku proudu. Napájení indikuje svítící signalizace napájení.

Neinstalujte sirénu na kovovou zeď nebo za kovové překážky, které by bránily přenosu signálu z hlídací jednotky.

Před použitím funkci zařízení vyzkoušejte, někdy je třeba vyzkoušet více umístění kvůli lepšímu signálu.

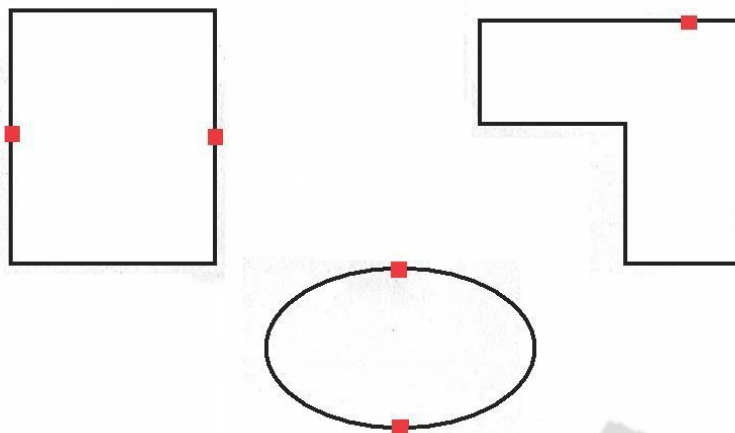
Při prvním spuštění přijímač potřebuje několik sekund, aby se spojil s hlídací jednotkou.



V případě slabé baterie systém pípne každých 10 sekund.



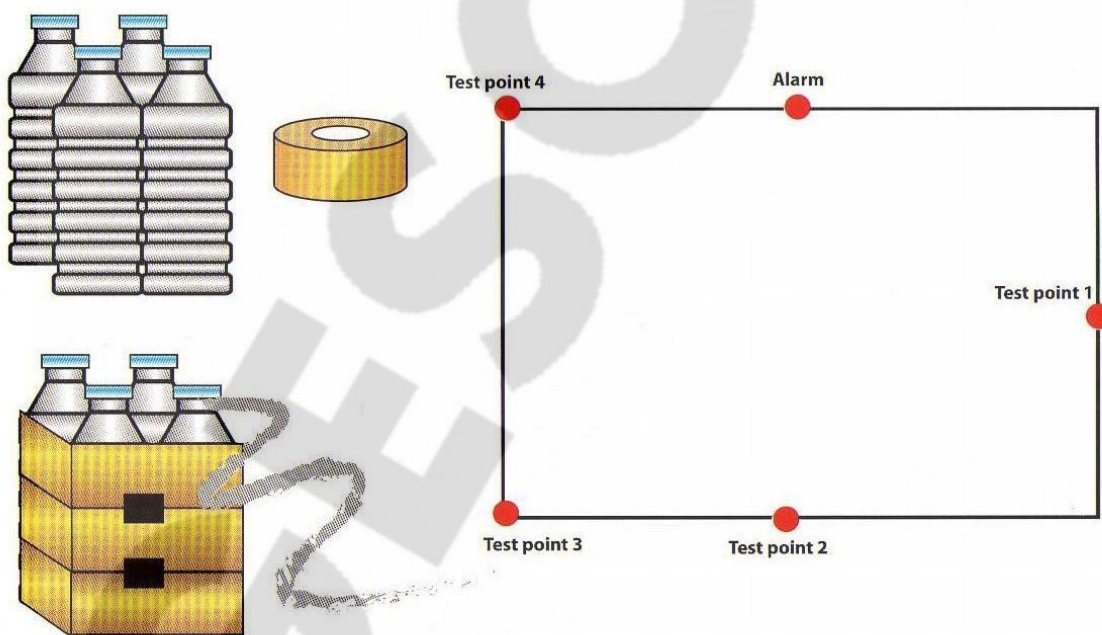
Příklady instalace bazénového alarmu dle tvaru bazénu:



Test alarmu před jeho použitím:

Abyste se ujistili, že bazénový alarm pracuje efektivně, doporučujeme otestovat alarm pokaždé před použitím. Nastavte hlídací jednotku do režimu swim (plavání) a do bazénu (jezířka nebo jiné hlídané vodní plochy) vhodte např. několik 1,5l až 2l lahví s vodou (např. balík minerálek), nejméně 6 kg, které simulují pád dítěte/zvířete do vody.

Na obrázku jsou červenými body jako Test point 1 až 4 označena doporučená místa testu.



MOŽNÉ PROBLÉMY A JEJICH ŘEŠENÍ

- Alarm nefunguje během testu
Zkontrolujte, jestli jsou baterie vloženy správně a alarm je zapnutý – pravá páčka pozice ON.
- Falešný alarm díky silnému větru?
Přepněte levou páčku do polohy Swim.
- Máte větší bazén než cca 50-60m²?
Instalujte více bazénových alarmů.
- Po pádu objektu do bazénu nebyl spuštěn alarm?
Zkontrolujte, jestli je senzor dostatečně potopený (cca 10cm) a objekt dost těžký.
- Alarm se nabíjí přes sluneční senzor, ale nefunguje?
Vyměňte záložní baterie – 6ks velkých monočláneků typ D.
- Siréna nepřijímá signál alarmu
Zkontrolujte, jestli není instalována na kovovém objektu (zed' apod.) nebo něco nebrání/nezeslabuje signál hlídací jednotky.

Pozn.: nepoužívejte současně staré a nové baterie. Pokud přístroj nepoužíváte, baterie vyjměte. Použité baterie odevzdejte do místa zpětného odběru, nevyhazujte je do komunálního odpadu



UPOZORNĚNÍ

Bazénový alarm je bezpečnostní alarm a nikoliv život zachraňující zařízení, nenechávejte děti a zvířata bez dozoru!

Bazénový alarm je vyrobený z plastu odolného povětrnostním vlivům, slunce ani vítr či déšť jej nepoškodí. Dejte ale pozor na mechanické poškození.

**Dodavatel: DTF Company s.r.o.
Křenova 438/7
Praha 6**

tel: 608 023 653

www.gesom.cz