

Bazénový alarm BA-1



návod k použití

Dodavatel: DTF Company s.r.o.
Křenova 438/7.
Praha 6 162 00

www.gesom.cz
tel. 608 023 653

Vážení zákazníci,
děkujeme Vám za nákup našeho zboží. Před použitím přístroje prosím přečtěte návod.

ZÁKLADNÍ VLASTNOSTI PŘÍSTROJE

Bazénový alarm pohlídá váš bazén a upozorní hlasitým poplachem na pád osoby, dítěte nebo domácího mazlíčka do bazénu (zahradního rybníčku, požární nádrže...).

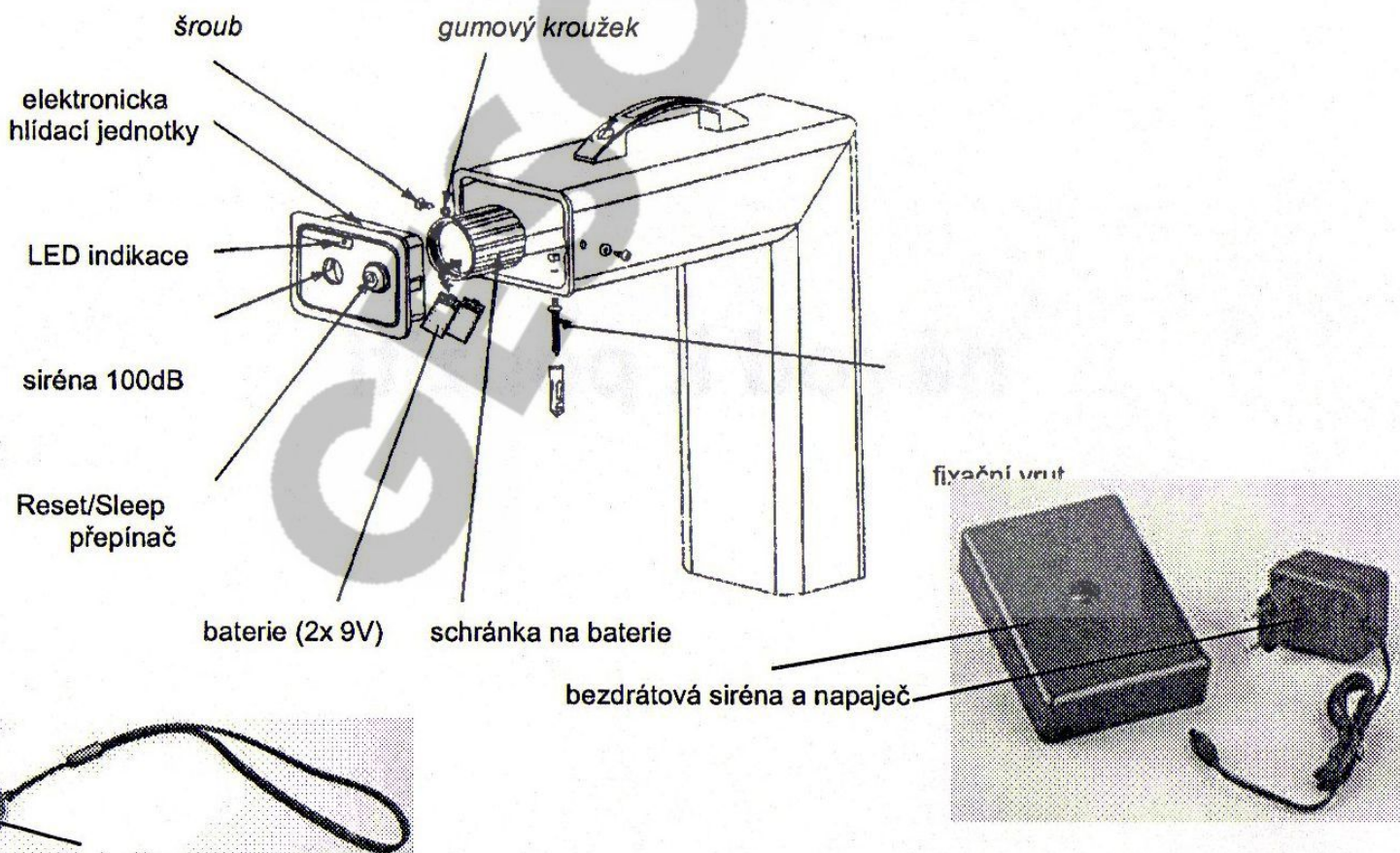
Poplach se přenáší bezdrátově na externí sirénu, kterou umístíte např. v přilehlém objektu.

Bazénový alarm je vhodný na všechny vodní plochy. Zejména na nekryté bazény nebo zahradní jezírka, kde hrozí riziko pádu osoby do bazénu.

Bazénový alarm je určen k hlídání vodních ploch až do velikosti 60 metrů čtverečních. Je uzpůsoben tak, aby jej děti nedokázaly vyřadit z provozu. Před koupáním se bazénový alarm přepne do režimu koupání. Po uklidnění vodní hladiny dojde automaticky k přepnutí do režimu hlídání. Nelze jej tak zapomenout vypnutý.

OBSAH BALENÍ A POPIS ZAŘÍZENÍ:

- 1 Hlídací jednotka
- 2 Siréna
- 3 Napaječ sirény
- 4 Magnetický klíč
- 5 Vrutky k hlídací jednotce a hmoždinka (k připevnění madla, elektroniky, jednotky na hranu bazénu)
- 6 Návod



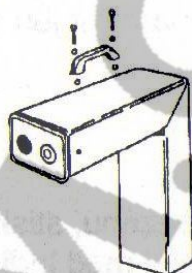
magnetický klíč, před instalací uvolněte smyčku, může zhoršovat příjem signálu

TECHNICKÉ PARAMETRY:

- Napájení jednotky: 2x 9V baterie (není součástí balení)
- Napájení sirény: napaječ, záložní 9V baterie
- Detekční vodní plocha: max 60 m²
- Rychlost detekce: do 10 sekund
- Hmotnost objektu pádu: >8kg
- Siréna: v alarmu 90 dB, externí siréna 90dB s optickou signalizací
- Dosah bezdrátové sirény: max cca 90 m při přímé viditelnosti
- Zapínání: manuální a automatické
- Montáž: na hranu nádrže
- Režim: hlídání, koupání, dočasný spánek
- Hladina vody od okraje: min 5 cm, max 15 cm

MONTÁŽ

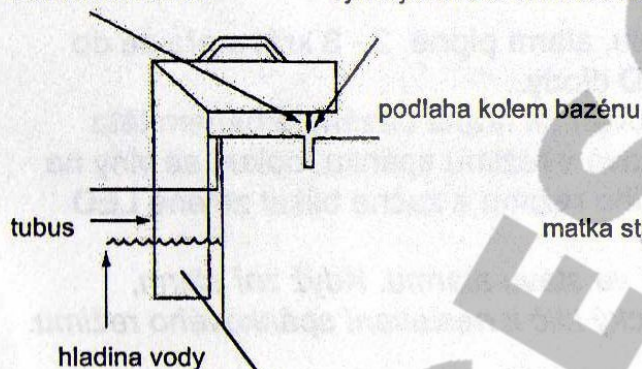
Nejdříve k alarmu přišroubujte madlo.
Bazénový alarm vždy přenášejte za madlo.



Bazénový alarm se připevní na hranu bazénu jedním vrutem. Detekční tubus by měl být lehce pod úrovní vodní hladiny, ideálně asi 10 cm (5 až 15 cm). Při instalaci není třeba žádných kabelů. Hlídací jednotka je napájena bateriově, tudíž zde nehrozí úraz elektrickým proudem.

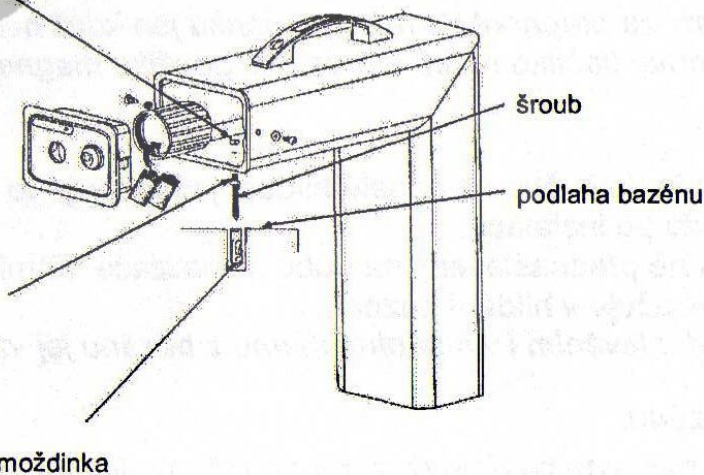
stabilizační šroub

vyvrtejte díru \varnothing 6mm a délce cca 50mm pro umístění hmoždinky



tubus musí být ponořen cca 10 cm pod hladinu bazénu (5 – 15 cm)

matka stabilizačního šroubu



Externí siréna se umísťuje do přilehlého objektu, aby případný poplach byl dostatečně slyšet. Siréna je napájena z adaptéru a má zálohovací 9V baterii v případě výpadku proudu.

POUŽITÍ PŘÍSTROJE

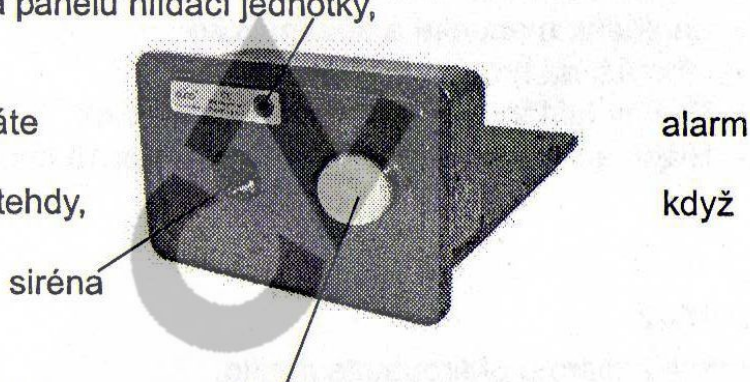
Váš nový alarm má inteligentní systém, který analyzuje hladinu bazénu nepřetržitě 24 hodin denně, vyjma doby, kdy magnetickým klíčem aktivujete režim spánku.

POUŽITÍ MAGNETICKÉHO KLÍČE:

Magnetický klíč slouží k zastavení alarmu na cca 100 sekund a nastavení systému alarmu do dočasného spánku (temporary sleep).

Přiložte klíč k červenému kroužku vlevo nahoře na panelu hlídací jednotky, uslyšíte 2-3 pípnutí, které indikují přechod do dočasného spánku.

- nastavte dočasný spánek vždy, když vyndáváte z bazénu
- alarm lze do dočasného spánku nastavit jen tehdy, není spuštěn alarm



PRACOVNÍ MÓD:

Když je bazénový alarm instalován v bazénu, stiskněte resetovací tlačítko, alarm pípne 2 - 3 krát a po 3 sekundách je aktivován. Pracovní mód indikuje blikající zelená LED signalizace na hlídací jednotce. V tomto nastavení systém hlídá bazén a rozezná alarm při detekci vln.

Nezáleží na tom, v jakém stavu se alarm nacházel, když stisknete resetovací tlačítko, alarm se rychle aktivuje.

DOČASNÝ SPÁNEK A REŽIM SPÁNKU:

Podržte magnetický klíč u červeného kroužku hlavního panelu, alarm pípne 2 - 3 krát a přejde do režimu spánku. Toto je také indikováno blikáním červené LED diody.

Dočasný spánek trvá cca 100 sekund. Pokud je alarm instalován na hraně bazénu a během této doby indikuje vlny v bazénu, vyhodnotí je jako koupání. Zůstává v režimu spánku, dokud se vlny na cca 100 sekund neuklidní. Pak přejde automaticky do hlídacího režimu a začne blikat zelené LED světlo.

Pozor! Alarm lze přepnout do režimu spánku jen když není ve stavu alarmu. Když zní alarm, stiskněte nejdříve tlačítko reset, teprve pak použijte magnetický klíč k nastavení spánkového režimu.

RESET:

Tlačítko reset je umístěno na panelu hlídací jednotky, je to stejné tlačítko jako pro nastavení hlídacího módu po instalaci.

Alarm je továrně přednastavený na dobu signalizace 10 minut, stiskem tohoto tlačítka jej přerušíte a zařízení pokračuje v hlídání bazénu.

Důležité: před plaváním i vyndáním alarmu z bazénu jej vždy nastavte do režimu spánku.

PLAVÁNÍ V BAZÉNU:

Před plaváním nastavte bazénový alarm do režimu dočasného spánku pomocí magnetického klíče. Systém zůstane ve spánkovém módu dokud se vlny neuklidní na cca 100 sekund, pak alarm pípne 2 - 3 krát, po 3 sekundách zapípá znovu, začne blikat zelené světlo je aktivováno hlídání.

Pokud po ukončení plavání chcete aktivovat hlídání bazénu rychleji, můžete stisknout tlačítko reset, ale buďte trpěliví a zůstaňte poblíž, pokud by se vinou neuklidněné hladiny rozezněl alarm; počkejte, dokud zařízení nezapípá oznámení aktivace hlídacího režimu.

INSTALACE:

Nastavte alarm do režimu spánku vždy, když ho instalujete do bazénu i když ho z bazénu vyndáváte.

Vyjměte baterie vždy, když alarm nepoužíváte delší dobu.

VÝMĚNA BATERIÍ:

Baterie nejsou v alarmu instalovány, nejsou součástí balení.

Hlídací jednotka je napájena jednou nebo dvěma 9V alkalickými bateriemi, typ 6LR61.

Povolte šrouby připevňující panel hlídací jednotky (po stranách), opatrně vysuňte panel a odšroubujte bateriovou přihrádku.

Po obdržení bazénového alarmu je v této přihrádce uložen magnetický klíč.

Vložte (vyměňte) baterie – připněte je na kontakty.

Vraťte šroubky na své místo a hlídací jednotku upevněte na hranu bazénu.

Výměna baterií v siréně je obdobná, odšroubujte kryt baterií, vložte-připněte 9V baterii 6LR61 a kryt opět uzavřete.

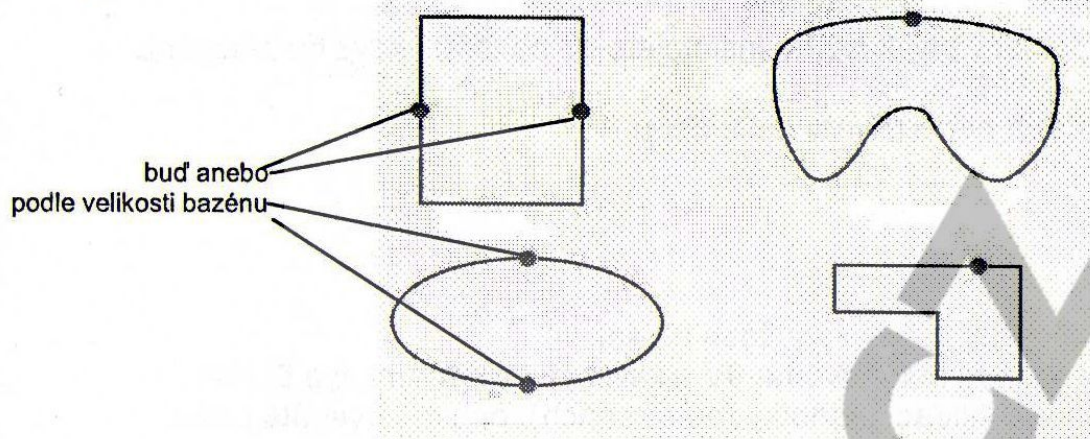
Při výměně baterií vždy zkontrolujte, jestli nedošlo k úniku elektrolytu nebo ke korozi. Pokud ano, odstraňte je před vložením nových čerstvých baterií.

V případě slabé baterie systém pípne každých 20 sekund.



Použité baterie odevzdejte do místa zpětného odběru, nevyhazujte je do komunálního odpadu

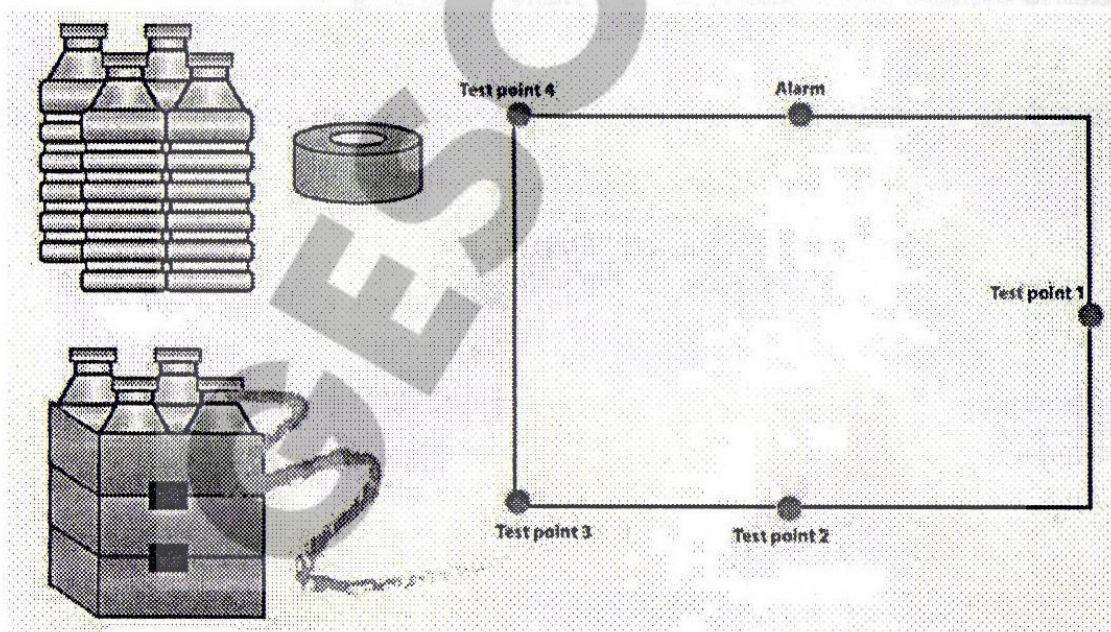
Příklady instalace bazénového alarmu dle tvaru bazénu:



Test alarmu před jeho použitím:

Abyste se ujistili, že bazénový alarm pracuje efektivně, doporučujeme otestovat alarm pokaždé před použitím. Nastavte hlídací jednotku do režimu swim (plavání) a do bazénu (jezířka nebo jiné hlídané vodní plochy) vhodte např. několik 1,5l až 2l lahví s vodou (např. balík minerálek), nejméně 6 kg, které simulují pád dítěte/zvířete do vody.

Na obrázku jsou červenými body jako Test point 1 až 4 označena doporučená místa testu.



MOŽNÉ PROBLÉMY A JEJICH ŘEŠENÍ

- Alarm nefunguje během testu
 - Zkontrolujte, jestli jsou baterie vloženy správně.
 - Vhodili jste dostatečně těžký předmět?
 - Zkontrolujte, jestli je senzor dostatečně potopený (cca 10cm) a vhozený objekt dost těžký.
- Falešný alarm
 - Není alarm umístěn příliš blízko otvoru filtrace?
 - Při testování nechte mezi jednotlivými testy hladinu uklidnit.
 - Pokud resetujete alarm po plavání, nechte hladinu dostatečně ztišit.
- Falešný alarm díky silnému větru?
 - Nepoužívejte bazénový alarm při velkém větru.
 - Slabý vítr nebo déšť alarm nespustí.
- Máte větší bazén než cca 50-60m²?
 - Instalujte více bazénových alarmů.
- Siréna nepřijímá signál alarmu
 - Maximální dosah mezi sirénou a hlídací jednotkou je cca 90 m.
 - Zkontrolujte, jestli není instalována na kovovém objektu (zeď apod.) nebo něco nebrání/nezeslabuje signál hlídací jednotky.
 - Zkoušejte funkci sirény (bez napáječe jen se záložní baterií je mobilní) na různých místech.
 - Zkontrolujte, jestli smyčka kabelu napáječe je uvolněná (může zhoršovat příjem signálu z hlídací jednotky).

DOPORUČENÍ:

Vždy hlídejte své děti při plavání a hraní si kolem bazénu. Nedovolujte jim plavat samotné.

Před plaváním vždy odstraňte kryt.

Plavání a alkohol nejdou dohromady.

Neplavejte během bouřky a silného větru.

Upozornění



Bazénový alarm je bezpečnostní alarm a nikoliv život zachraňující zařízení, nenechávejte děti a zvířata bez dozoru!

Bazénový alarm je vyrobený z plastu odolného povětrnostním vlivům, slunce ani vítr či déšť jej nepoškodí. Dejte ale pozor na mechanické poškození.